

Arco

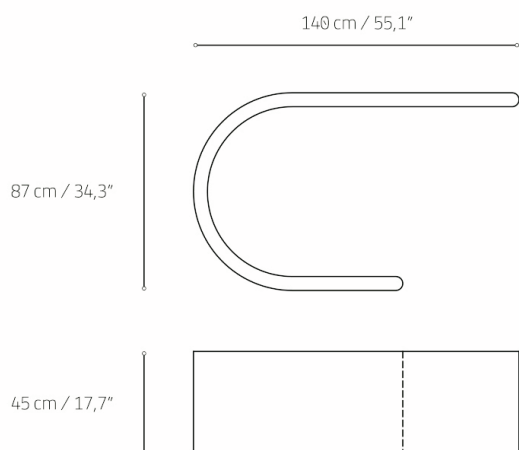
Designer

» Lamberti Team



Un concetto classico rivisitato in chiave ultramoderna

Sinuosa e raffinata, questa consolle in acciaio dalle volumetrie essenziali e dalla linea accattivante è realizzata a partire da un'unica lastra d'acciaio curvata a formare un ampio e funzionale piano d'appoggio. Ogni pezzo è numerato e realizzato artigianalmente in acciaio, su specifiche richieste del cliente.



Caratteristiche

Materiali: » Acciaio inox

Finiture: » Lucida

» Satinata

Tipo di ambienti: » Da interno

Dimensioni: » (140 x 87 x h 45) cm